

[www.se.com](http://www.se.com)

- en** Power Terminals
- fr** Raccordements de puissance
- es** Bornes de potencia
- de** Anschlussblöcke
- it** Terminali di alimentazione
- pt** Terminais de alimentação
- ru** Клеммы питания
- zh** 电源端子

	MasterPact MT22/MTZ3	MasterPact MT22/MTZ3	MasterPact MT22/MTZ3
	<b>en</b> DOCA0101EN <b>fr</b> DOCA0101FR <b>es</b> DOCA0101ES <b>zh</b> DOCA0101ZH	<b>en</b> <b>it</b> <b>fr</b> <b>pt</b> <b>es</b> <b>ru</b> <b>de</b> <b>zh</b>	<b>en</b> <b>it</b> <b>fr</b> <b>pt</b> <b>es</b> <b>ru</b> <b>de</b> <b>zh</b>
	MasterPact MT22/MTZ3	MasterPact MT22/MTZ3	MasterPact MT22/MTZ3
	<b>en</b> 0614IB1701EN <b>fr</b> 0614IB1701FR <b>es</b> 0614IB1701ES <b>zh</b> 0614IB1701ZH	<b>en</b> <b>it</b> <b>fr</b> <b>pt</b> <b>es</b> <b>ru</b> <b>de</b> <b>zh</b>	<b>en</b> <b>it</b> <b>fr</b> <b>pt</b> <b>es</b> <b>ru</b> <b>de</b> <b>zh</b>

? → [www.se.com/support](http://www.se.com/support)

<p>Retain instruction sheet for future use. Visit our website at <a href="http://www.se.com">www.se.com</a> to download the documents listed above (user guides  or instruction sheets , for fixed  or drawout  circuit breakers) and other documents.</p> <p><b>PLEASE NOTE</b></p> <ul style="list-style-type: none"> <li>● Electrical equipment should be installed, operated, serviced, and maintained only by qualified personnel.</li> <li>● No responsibility is assumed by Schneider Electric for any consequences arising out of the use of this material.</li> <li>● All pertinent state, regional, and local safety regulations must be observed when installing and using this product.</li> </ul>	<p>Instruction de service à conserver pour usage ultérieur. Visitez notre site web <a href="http://www.se.com">www.se.com</a> pour télécharger les documents listés ci-dessus (guide utilisateurs  ou instructions de service , pour disjoncteur fixe  ou débrochable ) et d'autres documents.</p> <p><b>REMARQUE IMPORTANTE</b></p> <ul style="list-style-type: none"> <li>● L'installation, l'utilisation, la réparation et la maintenance des équipements électriques doivent être assurées par du personnel qualifié uniquement.</li> <li>● Schneider Electric décline toute responsabilité quant aux conséquences de l'utilisation de ce matériel.</li> <li>● Toutes les réglementations locales, régionales et nationales pertinentes doivent être respectées lors de l'installation et de l'utilisation de ce produit.</li> </ul>	<p>Guarde la hoja de instrucciones para utilizarla en el futuro. Visite nuestra página web en <a href="http://www.se.com">www.se.com</a> para descargar los documentos enumerados anteriormente (manuales de usuario  u hojas de instrucciones  para interruptores automáticos fijos  o extraíbles ) así como otros documentos.</p> <p><b>TENGA EN CUENTA</b></p> <ul style="list-style-type: none"> <li>● La instalación, utilización, puesta en servicio y mantenimiento de equipos eléctricos deberán ser realizados sólo por personal cualificado.</li> <li>● Schneider Electric no se hace responsable de ninguna de las consecuencias del uso de este material.</li> <li>● Al instalar y utilizar este producto es necesario tener en cuenta todas las regulaciones sobre seguridad correspondientes, ya sean regionales, locales o estatales.</li> </ul>	<p>Bewahren Sie die Kurzanleitung als Referenz für den späteren Gebrauch auf. Besuchen Sie unsere Website unter <a href="http://www.se.com">www.se.com</a> um die oben aufgeführten Dokumente (Benutzerhandbücher  oder Bedienungsanleitungen  für feste  oder ausfahrbare  Leistungsschalter und weitere Dokumente herunterzuladen.</p> <p><b>BITTE BEACHTEN</b></p> <ul style="list-style-type: none"> <li>● Elektrische Geräte dürfen nur von Fachpersonal installiert, betrieben, bedient und gewartet werden.</li> <li>● Schneider Electric haftet nicht für Schäden, die durch die Verwendung dieses Materials entstehen.</li> <li>● Bei der Montage und Verwendung dieses Produkts sind alle zutreffenden staatlichen, landesspezifischen, regionalen und lokalen Sicherheitsbestimmungen zu beachten.</li> </ul>
<p>Conservare questo foglio di istruzioni per un utilizzo futuro. Visitate il nostro sito web <a href="http://www.se.com">www.se.com</a> per scaricare i documenti elencati sopra (Guide utente  o Fogli di istruzioni ) per sezionatori fissi  o rimovibili  e altri documenti.</p> <p><b>NOTA</b></p> <ul style="list-style-type: none"> <li>● Manutenzione, riparazione, installazione e uso delle apparecchiature elettriche si devono affidare solo a personale qualificato.</li> <li>● Schneider Electric non si assume alcuna responsabilità per qualsiasi conseguenza derivante dall'uso di questo materiale.</li> <li>● Durante l'installazione e l'uso di questo prodotto è necessario rispettare tutte le normative locali, nazionali o internazionali in materia di sicurezza.</li> </ul>	<p>Guarde a folha de instruções para utilização futura. Visite o nosso site em <a href="http://www.se.com">www.se.com</a> para transferir os documentos indicados acima (manuais de utilizador  ou folhas de instruções  para disjuntores fixos  ou retirados ) e outros documentos.</p> <p><b>NOTA</b></p> <ul style="list-style-type: none"> <li>● A instalação, utilização e manutenção do equipamento eléctrico devem ser efectuadas exclusivamente por pessoal qualificado.</li> <li>● A Schneider Electric não assume qualquer responsabilidade pelas consequências resultantes da utilização deste material.</li> <li>● Todas as regulamentações de segurança pertinentes, sejam estatais, regionais ou locais, devem ser cumpridas na instalação e utilização deste produto.</li> </ul>	<p>Сохраните эту инструкцию для использования в будущем. Посетите наш веб-сайт <a href="http://www.se.com">www.se.com</a> чтобы загрузить перечисленные выше документы (руководства пользователей  или инструкции  по стационарным  или выкатным  автоматическим выключателям) и другие публикации.</p> <p><b>ОБРАТИТЕ ВНИМАНИЕ</b></p> <ul style="list-style-type: none"> <li>● Установка, эксплуатация, ремонт и обслуживание электрического оборудования может выполняться только квалифицированными электриками.</li> <li>● Компания Schneider Electric не несет никакой ответственности за любые возможные последствия использования данной документации.</li> <li>● Во время установки и использования данного изделия следует соблюдать все действующие государственные, региональные и местные нормы и правила безопасности.</li> </ul>	<p>请保管好此说明书以供将来使用。请访问网站 <a href="http://www.se.com">www.se.com</a> 以下载上述文件(固定式  或抽出式  断路器用户指南  或说明书 ) 和其他文件。</p> <p><b>请注意</b></p> <ul style="list-style-type: none"> <li>● 电气设备的安装、操作、维修和维护工作仅限于合格人员执行。</li> <li>● Schneider Electric 不承担由于使用本资料所引起的任何后果。</li> <li>● 在安装和使用本产品时, 必须遵守国家、地区和当地的所有相关的安全法规。</li> </ul>

<p><b>HAZARD OF ELECTRIC SHOCK, EXPLOSION OR ARC FLASH</b></p> <ul style="list-style-type: none"> <li>● Apply appropriate personal protective equipment (PPE) and follow safe electrical work practices. See NFPA 70E, CSA Z462, NOM 029-STPS or local equivalent.</li> <li>● This equipment must only be installed and serviced by qualified electrical personnel.</li> <li>● Turn off all power supplying this equipment before working on or inside equipment.</li> <li>● Always use a properly rated voltage sensing device to confirm power is off.</li> <li>● Replace all devices, doors, and covers before turning on power to this equipment.</li> <li>● Beware of potential hazards, and carefully inspect the work area for tools and objects that may have been left inside the equipment.</li> </ul> <p><b>Failure to follow these instructions will result in death or serious injury.</b></p>	<p><b>RISQUE D'ÉLECTROCUTION, D'EXPLOSION OU ÉCLAIR D'ARC ÉLECTRIQUE</b></p> <ul style="list-style-type: none"> <li>● Portez un équipement de protection individuel (EPI) adapté et respectez les consignes de sécurité électrique courantes. Reportez-vous aux normes NFPA 70E, CSA Z462, NOM 029-STPS ou aux codes locaux en vigueur.</li> <li>● Seul un personnel qualifié doit effectuer l'installation et l'entretien de cet équipement.</li> <li>● Débranchez toutes les sources d'alimentation de cet équipement avant d'effectuer toute opération interne ou externe sur celui-ci.</li> <li>● Utilisez toujours un dispositif de détection de tension ayant une valeur nominale appropriée pour vous assurer que l'alimentation est coupée.</li> <li>● Remplacez tous les dispositifs, les portes et les capot avant de mettre l'équipement sous tension.</li> <li>● Faites attention aux dangers potentiels et inspectez attentivement la zone de travail pour vous assurer qu'aucun outil ou objet n'est resté à l'intérieur de l'équipement.</li> </ul> <p><b>Si ces directives ne sont pas respectées, cela entraînera la mort ou des blessures graves.</b></p>	<p><b>PELIGRO DE DESCARGA ELÉCTRICA, EXPLOSIÓN O DESTELLO POR ARQUEO</b></p> <ul style="list-style-type: none"> <li>● Utilice equipo de protección personal (EPP) apropiado y siga las prácticas de seguridad eléctricas establecidas. Consulte las normas NFPA 70E, CSA Z462, NOM 029-STPS u otros códigos locales correspondientes.</li> <li>● Solamente el personal eléctrico calificado deberá instalar y prestar servicio de mantenimiento a este equipo.</li> <li>● Desconecte todas las fuentes de alimentación del equipo antes de realizar cualquier trabajo en él.</li> <li>● Siempre utilice un dispositivo detector de tensión nominal adecuado para confirmar la desenergización del equipo.</li> <li>● Vuelva a colocar todos los dispositivos, las puertas y las cubiertas antes de volver a energizar el equipo.</li> <li>● Tenga cuidado con los riesgos potenciales, e inspeccione cuidadosamente la zona de trabajo para comprobar si han quedado herramientas y objetos dentro del equipo.</li> </ul> <p><b>El incumplimiento de estas instrucciones provocará lesiones graves o incluso la muerte.</b></p>	<p><b>GEFAHR VON ELEKTRISCHEM SCHLAG, EXPLOSIONODER LICHTBOGEN</b></p> <ul style="list-style-type: none"> <li>● Tragen Sie persönliche Schutzausrüstung (PSA) und befolgen Sie sichere Verfahren im Umgang mit Elektrogeräten. Siehe NFPA 70E, CSA Z462, NOM 029-STPS oder lokale Entsprechung.</li> <li>● Diese Geräte dürfen nur von qualifizierten Elektrikern installiert und gewartet werden.</li> <li>● Schalten Sie vor Arbeiten am bzw. im Innern des Geräts die gesamte Spannungsversorgung ab.</li> <li>● Verwenden Sie für die Prüfung vorhandener Spannung stets einen Spannungsfühler mit zutreffender Bemessungsspannung.</li> <li>● Bringen Sie alle Vorrichtungen, Türen und Abdeckungen wieder an, bevor Sie das Gerät einschalten.</li> <li>● Beachten Sie potenzielle Gefahren, und überprüfen Sie den Arbeitsbereich auf Werkzeuge und andere Gegenstände, die sich möglicherweise noch in der Anlage befinden.</li> </ul> <p><b>Die Nichtbeachtung dieser Anweisungen führt zu Tod oder schweren Verletzungen.</b></p>
<p><b>RISCHIO DI FOLGORAZIONE, ESPLOSIONI O ARCO ELETTRICO</b></p> <ul style="list-style-type: none"> <li>● Utilizzare dispositivi di protezione individuale (DPI) idonei e adottare misure di sicurezza adeguate per lavori elettrici. Vedere le normative NFPA 70E, CSA Z462, NOM 029-STPS o le norme equivalenti nel paese di installazione.</li> <li>● Installazione e manutenzione di questa apparecchiatura si devono affidare solo ad elettricisti qualificati.</li> <li>● Prima di lavorare con l'apparecchiatura o al suo interno isolare completamente l'alimentazione elettrica.</li> <li>● Per verificare che l'alimentazione sia isolata usare sempre un rivelatore di tensione correttamente tarato.</li> <li>● Sostituire dispositivi, sportelli e coperture prima di riaccendere l'alimentazione dell'apparecchiatura.</li> <li>● Prestare attenzione a potenziali pericoli e ispezionare con attenzione l'area di lavoro per assicurarsi di non aver dimenticato utensili o altri oggetti all'interno dell'apparecchiatura.</li> </ul> <p><b>Il mancato rispetto di queste istruzioni provocherà morte o gravi infortuni.</b></p>	<p><b>RISCO DE ELECTROCUSSÃO, DE EXPLOSIÃO, OU DE ARCO ELÉCTRICO</b></p> <ul style="list-style-type: none"> <li>● Utilize equipamento de protecção pessoal (PPE) e siga os métodos de segurança eléctrica. Consulte NFPA 70E, CSA Z462, NOM 029-STPS ou o equivalente local.</li> <li>● A instalação e manutenção deste equipamento só devem ser efectuadas por electricistas qualificados.</li> <li>● Desligue todas as fontes de alimentação deste equipamento antes de trabalhar no equipamento ou no seu interior.</li> <li>● Utilize sempre um dispositivo de detecção da tensão nominal adequada para confirmar se a alimentação está desligada.</li> <li>● Substitua todos os dispositivos, portas e tampas antes de ligar a alimentação deste equipamento.</li> <li>● Esteja atento a potenciais perigos e inspeccione cuidadosamente a área de trabalho para se assegurar que não foram deixadas ferramentas e objectos no interior do equipamento.</li> </ul> <p><b>A não observância destas instruções resultará em morte, ou ferimentos graves.</b></p>	<p><b>Опасность поражения электрическим током, взрыва или возникновения дуги</b></p> <ul style="list-style-type: none"> <li>● Используйте подходящие средства индивидуальной защиты (СИЗ) и соблюдайте технику безопасности при электротехнических работах. См. NFPA 70E, CSA Z462, NOM 029-STPS или местный эквивалентный стандарт.</li> <li>● Данное оборудование могут устанавливать и обслуживать только квалифицированные электрики.</li> <li>● Отключите питание до начала работы снаружи или внутри оборудования.</li> <li>● Всегда пользуйтесь надлежащим датчиком номинального напряжения для определения отсутствия питания.</li> <li>● Установите обратно все устройства, дверцы и крышки перед включением питания данного оборудования.</li> <li>● Избегайте потенциальных опасностей, внимательно осмотрите рабочую область на наличие инструментов и предметов, которые могли остаться внутри оборудования.</li> </ul> <p><b>Несоблюдение этих инструкций приведет к смерти или серьезной травме.</b></p>	<p>电击、爆炸或弧闪的危险</p> <ul style="list-style-type: none"> <li>● 采用适当的个人防护设备 (PPE) 并遵循电气作业安全守则。请参阅 NFPA 70E, CSA Z462, NOM 029-STPS 或当地对应的标准。</li> <li>● 只有具备相应资质的电气人员才能安装和维修设备。</li> <li>● 在该设备表面或内部工作之前, 请关闭设备的全部电源。</li> <li>● 确保使用合适的额定电压传感器确认电源已关闭。</li> <li>● 更换所有设备、门和盖, 然后再打开该设备的电源。</li> <li>● 注意潜在危险, 仔细检查作业区, 以免将工具和物件遗忘在设备内部。</li> </ul> <p>不遵循上述说明将导致人员伤亡。</p>

# 1 Power Terminals / Raccordements de puissance / Bornes de potencia / Anschlussblöcke / Terminali di alimentazione / Terminais de alimentação / Клеммы питания / 电源端子

Front Connection / Raccordement prise avant / Conexión anterior / Vorderseitiger Anschluss / Attacco frontale / Ligação dianteira /  
Переднее присоединение / 前连接

3P			4P		
	LV847990SP	MTZ2 800–1600 A		LV847991SP	MTZ2 800–1600 A
	LV847932SP	MTZ2 800–1600 A		LV847933SP	MTZ2 800–1600 A
	LV847992SP	MTZ2 2000–3200 A		LV847993SP	MTZ2 2000–3200 A
	LV847942SP	MTZ2 2000–3200 A		LV847943SP	MTZ2 2000–3200 A
	LV847960SP	MTZ2 800–1600 A		LV847961SP	MTZ2 800–1600 A
	LV847962SP	MTZ2 2000–3200 A		LV847963SP	MTZ2 2000–3200 A

Rear Connection / Raccordement prise arrière / Conexión posterior / Rückseitiger Anschluss / Attacco posteriore / Ligação traseira /  
Заднее присоединение / 后连接

3P			4P		
	LV847964SP	MTZ2 800–2000 A N1/H1/H2/H2V/H10 MTZ2 800–2000 A HA/HF/HH/HA10 MTZ2 800–1600 A L1 MTZ2 800–1600 A NA		LV847965SP	MTZ2 800–2000 A N1/H1/H2/H2V/H10 MTZ2 800–2000 A HA/HF/HH/HA10 MTZ2 800–1600 A L1 MTZ2 800–1600 A NA
	LV847966SP	MTZ2 2500–3200 A H1/H2/H2V/H10 MTZ2 2500–3200 A HA/HF/HH/HA10 MTZ2 2000–3200 A H3 MTZ2 2000 A L1		LV847967SP	MTZ2 2500–3200 A H1/H2/H2V/H10 MTZ2 2500–3200 A HA/HF/HH/HA10 MTZ2 2000–3200 A H3 MTZ2 2000 A L1
	LV847970SP	MTZ2 4000 A		LV847971SP	MTZ2 4000 A
	LV847968SP	MTZ2 4000 A		LV847969SP	MTZ2 4000 A
	2x LV847966SP	MTZ3 4000–5000 A		2x LV847967SP	MTZ3 4000–5000 A
	2x LV847968SP	MTZ3 6300 A		2x LV847969SP	MTZ3 6300 A

**⚠ WARNING / AVERTISSEMENT / ADVERTENCIA / WARNUNG /  
AVVERTIMENTO / ATENÇÃO / ПРЕДУПРЕЖДЕНИЕ / 警告**

**HAZARD OF FIRE**  
 ● Do not fit aluminum (Al) connectors in place of the copper (Cu) connectors.  
 ● Do not fit connectors of a lower rating than the rating of the device.  
**Failure to follow these instructions can result in death, serious injury, or equipment damage.**

**RISQUE D'INCENDIE**  
 ● Ne montez pas de connecteurs en Aluminium (Al) à la place des connecteurs en Cuivre (Cu).  
 ● Ne montez pas de connecteurs de calibre inférieur au calibre de l'appareil.  
**Si ces directives ne sont pas respectées, cela peut entraîner la mort ou des blessures graves ou des dommages matériels.**

**PELIGRO DE INCENDIO**  
 ● No utilice conectores de aluminio (Al) en lugar de conectores de cobre (Cu).  
 ● No instale conectores de un calibre inferior al del aparato.  
**El incumplimiento de estas instrucciones puede causar la muerte, lesiones serias o daño al equipo.**

**BRANDGEFAHR**  
 ● Ersetzen Sie keine Kupferanschlüsse (Cu) durch Aluminiumanschlüsse (Al).  
 ● Bringen Sie keine Anschlüsse mit einer niedrigeren Bemessungskapazität als derjenigen des Geräts an.  
**Die Nichtbeachtung dieser Anweisungen kann Tod, schwere Verletzungen oder Sachschäden zur Folge haben.**

**PERICOLO DI INCENDIO**  
 ● Non usare connettori in alluminio (Al) al posto di quelli in rame (Cu).  
 ● Non utilizzare connettori con valori nominali inferiori a quelli del dispositivo.  
**Il mancato rispetto di queste istruzioni può provocare morte, gravi infortuni o danni alle apparecchiature.**

**PERIGO DE INCÊNDIO**  
 ● Não utilize conetores de alumínio (Al) em vez de conetores de cobre (Cu).  
 ● Não encaixe conetores com uma corrente mais baixa que a do dispositivo.  
**A não observância destas instruções pode provocar a morte, ferimentos graves, ou danos no equipamento.**

**УГРОЗА ВОЗГОРАНИЯ**  
 ● Не устанавливайте алюминиевые (Al) соединительные элементы вместо медных (Cu) соединительных элементов.  
 ● Не подсоединяйте разъемы более низкого номинала, чем номинал аппарата.  
**Несоблюдение этих инструкций может привести к смерти, серьезной травме или повреждению оборудования.**

**火灾危險**  
 ● 不适合将铝接线端子替代铜接线端子。  
 ● 所安装的连接器的额定规格不得低于设备的额定规格。  
**不遵循上述说明可能导致人员伤亡或设备损坏。**



		800 A	1600 A	2000 A	2500 A 3200 A	4000 A	5000 A 6300 A
	NA	Al	Al				
	N1	Al	Al	Al			
	H1, H2, HA	Al	Al	Al	Cu	Cu	Cu
	H2V, HF	Al	Al	Al	Cu	Cu	
	HH			Al	Cu	Cu	

		800 A	1600 A	2000 A	2500 A 3200 A	4000 A	5000 A 6300 A
	NA	Al	Al				
	N1	Al	Al	Cu			
	H1, H2, HA	Al	Al	Cu	Cu		
	H2V, HF	Al	Al	Cu	Cu		
	HH			Cu	Cu		



		800 A	1600 A	2000 A	2500 A 3200 A	4000 A	5000 A 6300 A
	NA	Al	Al				
	N1	Al	Al	Al			
	H1, H2, HA	Al	Al	Al	Cu	Cu	Cu
	H2V, HF H10, HA10	Al	Al	Al	Cu	Cu	
	HH			Al	Cu	Cu	
	H3			Cu	Cu	Cu	
	L1	Al	Al	Cu			

		800 A	1600 A	2000 A	2500 A 3200 A	4000 A	5000 A 6300 A
	NA	Al	Al				
	N1	Al	Al	Cu			
	H1, H2, HA	Al	Al	Cu	Cu		
	H2V, HF H10, HA10	Al	Al	Cu	Cu		
	HH			Cu	Cu		
	H3			Cu	Cu		
	L1	Al	Al	Cu			

- i** **en** Consult the installation and connection recommendations provided in the instruction sheet shipped with the circuit breaker.
- fr** Consultez les recommandations d'installation et de raccordement fournies dans l'instruction de service livrée avec le disjoncteur.
- es** Consulte las recomendaciones de instalación y conexión proporcionadas en la hoja de instrucciones que se incluye con el interruptor automático.
- de** Ziehen Sie die Installations- und Verbindungsempfehlungen zu Rate, die im Lieferumfang des Leistungsschalter enthalten sind.

- it** Consultare le raccomandazioni di installazione e connessione fornite nel foglio di istruzioni in dotazione con l'interruttore.
- pt** Consulte as recomendações de instalação e ligação fornecidas nas instruções enviadas juntamente com o disjuntor.
- ru** Сверяйтесь с указаниями по монтажу и присоединению, изложенными в инструкциях, поставляемых с автоматическим выключателем.
- zh** 查阅断路器说明书中提供的安装和连接建议。

# 2 Before Working on Equipment / Avant de travailler sur cet équipement / Antes de trabajar en el equipo / Vor Eingriffen am Gerät / Prima di operare sull'apparecchiatura / Antes de trabalhar no equipamento / До начала работы с оборудованием / 设备操作前的准备工作

- en** 1. Turn off all power supplying this equipment before working on or inside equipment.  
 2. Use a properly-rated voltage sensing device to confirm power is off.  
 3. Turn off or trip circuit breaker before installation.  
 Make sure the circuit breaker is in the open (O) position and spring is discharged.  
**For drawout circuit breaker:**  
 4. Disconnect circuit breaker and make sure the circuit breaker is in the disconnected position.  
**NOTE:** Consult the instruction sheet shipped with the circuit breaker.

- fr** 1. Débranchez toutes les sources d'alimentation de cet équipement avant d'effectuer toute opération interne ou externe sur celui-ci.  
 2. Utilisez un dispositif de détection de tension ayant une valeur nominale appropriée pour vous assurer que l'alimentation est coupée.  
 3. Mettez le disjoncteur en position ouverte ou déclenchée avant l'installation. Assurez-vous que le disjoncteur est ouvert (O) et que le ressort est désarmé.  
**Pour les disjoncteurs débrochables:**  
 4. Débrochez le disjoncteur et assurez-vous que le disjoncteur est en position débroché.  
**NOTA:** Consultez l'instruction de service livrée avec le disjoncteur.

- es** 1. Antes de trabajar con el equipo o en su interior, desactive la alimentación de este.  
 2. Utilice un dispositivo de detección de tensión de capacidad adecuada para confirmar la ausencia de alimentación eléctrica.  
 3. Desconecte o dispare el interruptor automático antes de la instalación. Asegúrese de que el interruptor automático se encuentre en la posición abierta (O) y que el resorte esté descargado.  
**Para el interruptor automático extraíble:**  
 4. Desconecte el interruptor automático y asegúrese de que se encuentre en posición desconectada.  
**NOTA:** Consulte la hoja de instrucciones suministrada con el interruptor automático.

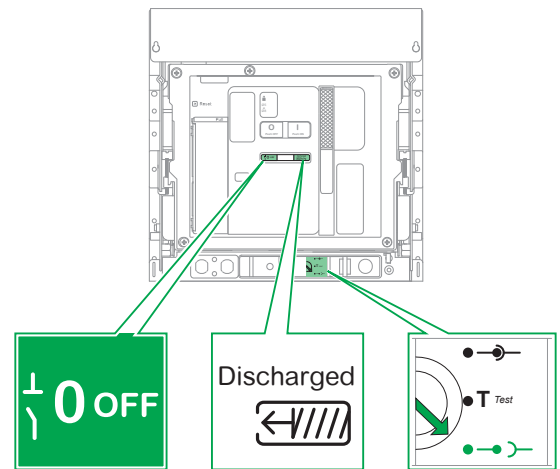
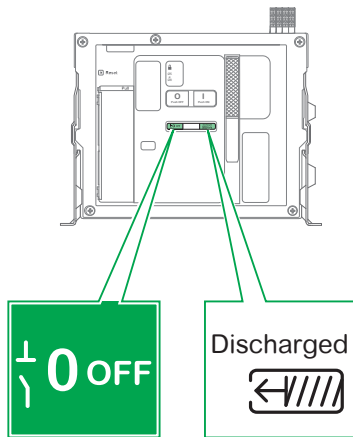
- de** 1. Schalten Sie vor Arbeiten im oder am Gerät die Spannungszufuhr des Geräts vollständig aus.  
 2. Verwenden Sie ein Spannungsmessgerät mit geeigneter Bemessungsspannung, um sicherzustellen, dass keine Spannung mehr anliegt.  
 3. Schalten bzw. lösen Sie den Leistungsschalter vor der Installation aus. Stellen Sie sicher, dass sich der Leistungsschalter in der geöffneten Position (O) befindet und die Feder entspannt ist.  
**Bei ausfahrbaren Leistungsschaltern:**  
 4. Trennen Sie den Leistungsschalter und stellen Sie sicher, dass der Leistungsschalter sich in der Trennstellung befindet.  
**HINWEIS:** Ziehen Sie die Bedienungsanleitung zurate, die Sie zusammen mit dem Leistungsschalter erhalten haben.

- it** 1. Mettere fuori tensione questa apparecchiatura prima di intervenire sulla stessa o al suo interno.  
 2. Utilizzare un dispositivo di rilevamento di tensione di capacità adeguata per confermare l'assenza di alimentazione.  
 3. Spegnerne o far scattare il sezionatore prima dell'installazione. Accertarsi che il sezionatore sia in posizione aperta (O) e che la molla d'innescò sia scarica.  
**Per il sezionatore rimovibile:**  
 4. Scollegare il sezionatore e assicurarsi che sia in posizione scollegato.  
**NOTA:** consultare il foglio di istruzioni che accompagna il sezionatore.

- pt** 1. Desligue toda a alimentação que fornece este equipamento antes de trabalhar no exterior ou interior do equipamento.  
 2. Utilize um dispositivo de detecção de tensão com um valor nominal adequado para confirmar se a alimentação está desligada.  
 3. Desligue ou ligue o disjuntor antes de efectuar a instalação. Certifique-se de que o disjuntor está na posição aberta (O) e que a mola está descarregada.  
**Para o disjuntor amovível:**  
 4. Desligue o disjuntor e certifique-se de que está na posição desligada.  
**NOTA:** Consulte a folha de instruções fornecida com o disjuntor.

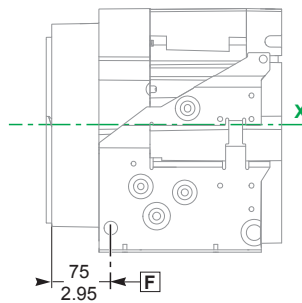
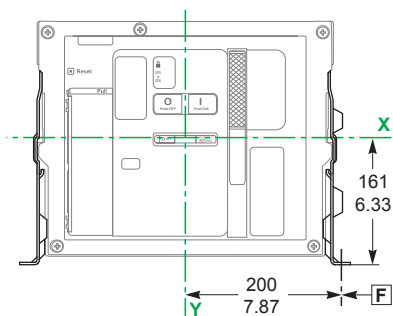
- ru** 1. Перед выполнением работ на оборудовании или внутри него выключите все источники питания оборудования.  
 2. Используйте обладающий соответствующими характеристиками датчик напряжения для проверки отключения электропитания.  
 3. Перед началом монтажа выключите или отключите автоматический выключатель. Убедитесь, что автоматический выключатель находится в разомкнутом (O) положении и что пружина не взведена.  
**Для выкатного автоматического выключателя:**  
 4. Отсоедините автоматический выключатель и убедитесь, что он находится в отсоединенном положении.  
**ПРИМЕЧАНИЕ.** Обратитесь к инструкции, поставляемой вместе с автоматическим выключателем.

- zh** 1. 在此设备上或其内部 作业之前, 请先关闭该设备的所有电源。  
 2. 使用适当的额定电压传感器确认电源已关闭。  
 3. 进行安装之前, 关闭或者使断路器跳闸。确保断路器处于开路 (O) 位置, 且弹簧已放电。  
**对于抽出式断路器:**  
 4. 断开断路器, 确保其处于断开位置。  
**注:** 参考随同断路器一起发运的说明书。

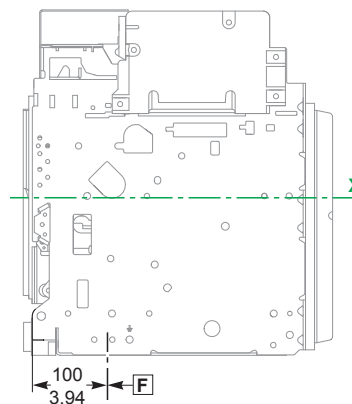
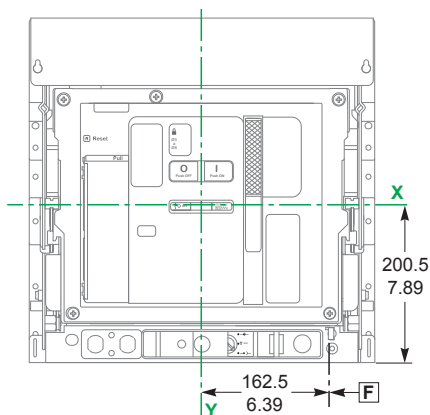




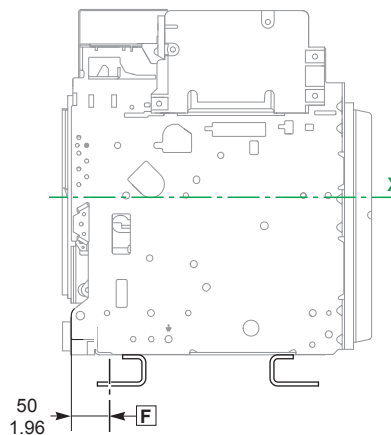
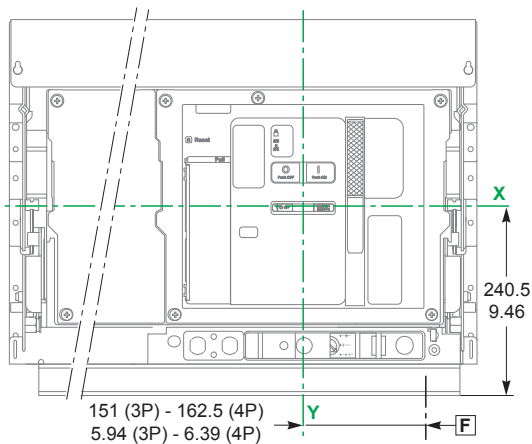
**MTZ2 / MTZ3 3P/4P**



**MTZ2 3P/4P**



**MTZ3 3P/4P**



- en** F: Datum, circuit breaker or chassis mounting hole.  
X and Y are the symmetry planes for a 3-pole device.
- fr** F: Référence de fixation, trou de montage du disjoncteur ou du châssis.  
Les références X et Y symbolisent les plans de symétrie de l'appareil 3 pôles.
- es** F: punto de referencia, orificio de montaje del interruptor automático o del chasis.  
X e Y son los planos de simetría de un dispositivo de 3 polos.
- de** F: Festpunkt, Befestigungsloch des Leistungsschalters oder der Einschubkassette.  
X und Y bilden die Symmetrieebene für ein 3-poliges Gerät.

- it** F: Dato, interruttore o foro di montaggio telaio.  
X e Y sono i piani di simmetria per un dispositivo tripolare.
- pt** F: Referência, orifício de instalação do disjuntor ou do chassis.  
X e Y representam os planos de simetria de um dispositivo de 3 polos.
- ru** F: Точка отсчета, монтажное отверстие для автоматического выключателя или шасси.  
X и Y являются плоскостями симметрии для 3-полюсного аппарата.
- zh** F: 数据, 断路器或抽架安装孔。  
X 和 Y 是 3 极断路器的对称平面。

# 4 Power Terminals for Fixed Circuit Breakers / Raccordements de puissance pour disjoncteurs fixes / Bornes de potencia para interruptores automáticos fijos / Anschlussblöcke für feste Leistungsschalter / Terminali di alimentazione per interruttori fissi / Terminais de alimentação para disjuntores fixos / Клеммы питания для стационарных автоматических выключателей / 固定式断路器的电源端子



## 4.1 MT22 800–3200 A: Front Connectors / Prises avant / Conectores anteriores / Vorderseitige Anschlüsse / Attacchi frontali / Conectores dianteiros / Передние соединительные элементы / 前端子

800–1600 A (Al)		2000–3200 A (Cu)		mm in.
LV847990SP (3P)	LV847991SP (4P)	LV847992SP (3P)	LV847993SP (4P)	
<b>x3</b> 	<b>x4</b> 	<b>x3</b> 	<b>x4</b> 	<p>25 25 13 0.98 0.98 0.51</p> <p>12.5 0.49</p> <p>242.5 9.55</p> <p>3 Ø11.5 3 Ø0.45</p> <p>Al 1 kg 2.2 lbs Cu 3 kg 6.61 lbs</p> <p>76 2.99</p> <p>159 6.25</p> <p>3 Ø11.5 3 Ø0.45</p> <p>12.5 0.49</p> <p>13 25 25 0.51 0.98 0.98</p> <p>Al 0.6 kg 1.32 lbs Cu 2 kg 4.41 lbs</p>
<b>x3</b> 	<b>x4</b> 	<b>x3</b> 	<b>x4</b> 	

**3P**

**4P**

**PZ2**

1.2±0.2 N·m  
10±1.5 lb-in.

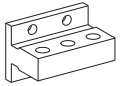

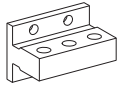

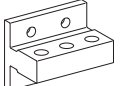

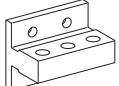

  

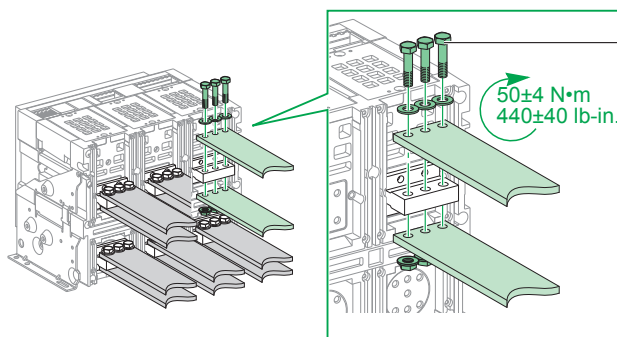
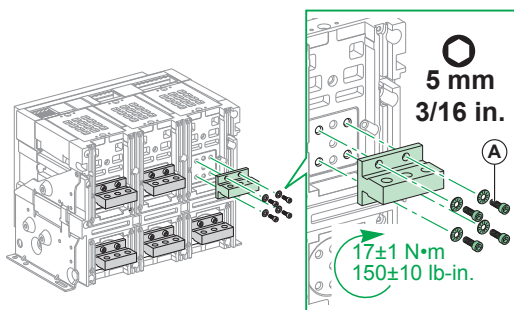
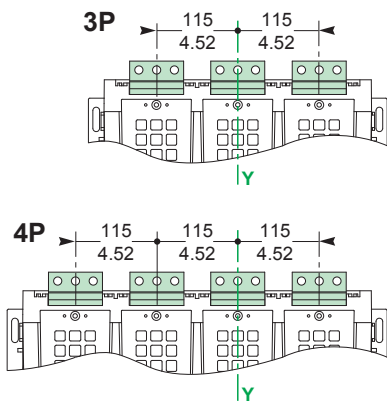
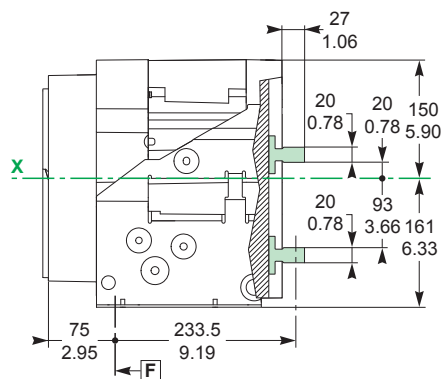
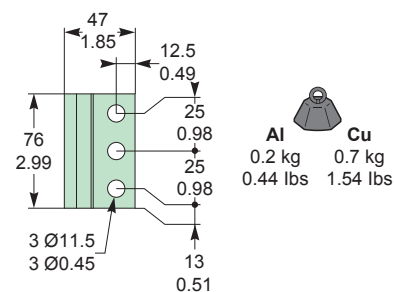
M10 class 8.8

- en** Bolts not provided
- fr** Visserie non fournie
- es** Los pernos no vienen incluidos
- de** Schrauben nicht im Lieferumfang enthalten
- it** Bulloni non forniti
- pt** Parafusos não fornecidos
- ru** Болты не поставляются
- Zh** 不提供螺栓

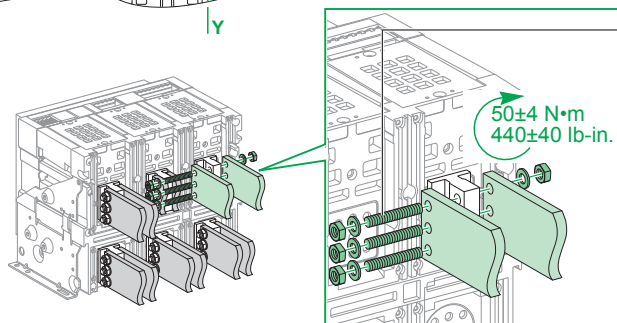
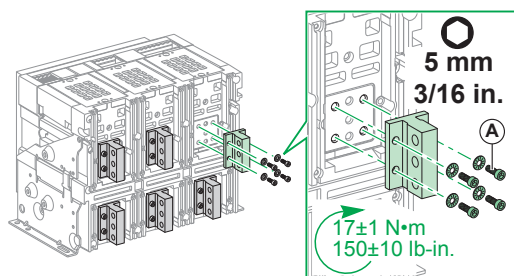
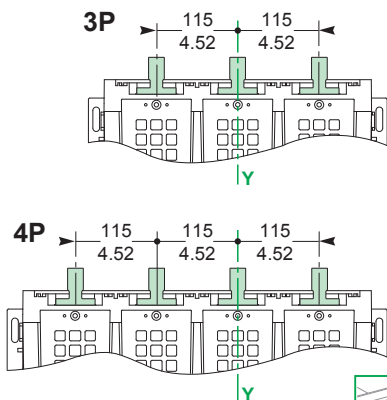
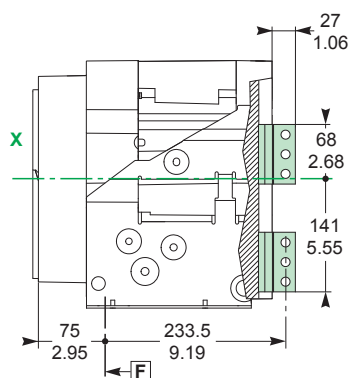
50±4 N·m  
440±40 lb-in.

4.2 MTZ2 800–3200 A: Rear Connectors, Horizontal and Vertical / Prises arrières horizontales ou verticales / Conectores posteriores, planos y de canto / Rückseitige Anschlüsse, horizontal und vertikal / Attacchi posteriori, orizzontali e verticali / Conectores traseiros, horizontal e vertical / Задние соединительные элементы, горизонтальные и вертикальные / 后端子, 水平和垂直

800–2000 A (Al)		2000–3200 A (Cu)		mm in.
LV847964SP (3P)	LV847965SP (4P)	LV847966SP (3P)	LV847967SP (4P)	
<b>x3</b>  <b>x12</b> 	<b>x4</b>  <b>x16</b> 	<b>x3</b>  <b>x12</b> 	<b>x4</b>  <b>x16</b> 	



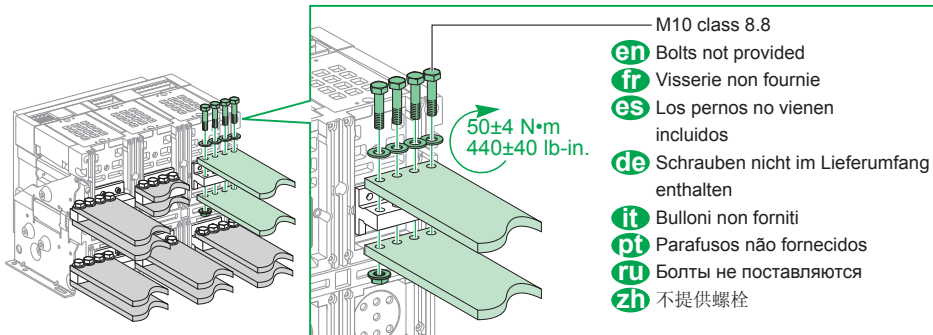
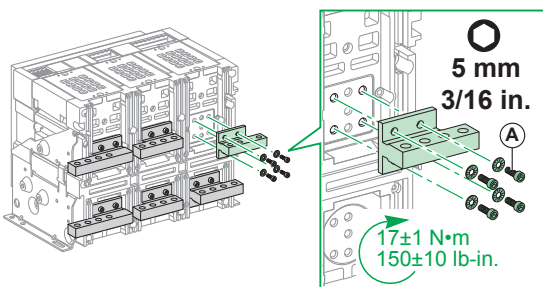
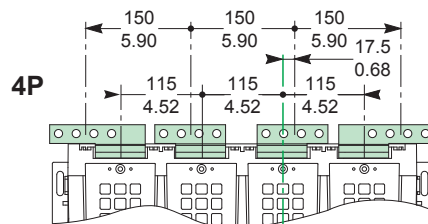
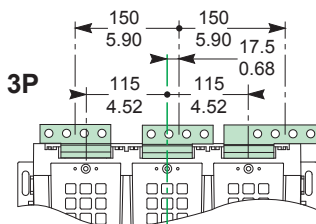
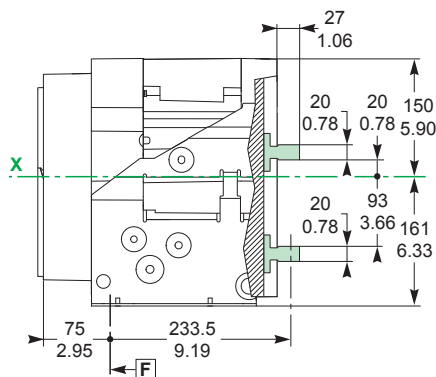
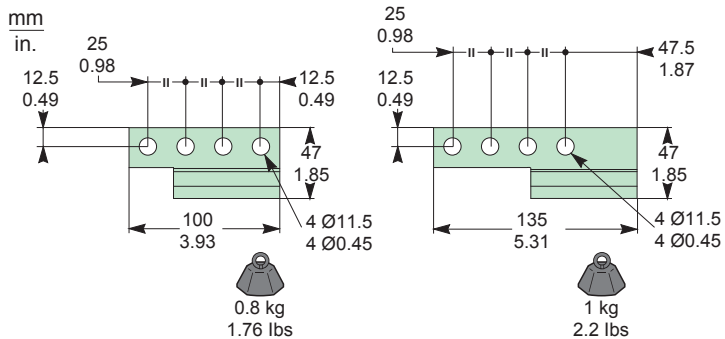
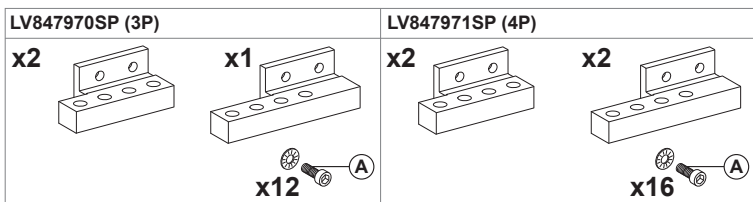
- M10 class 8.8
- en** Bolts not provided
- fr** Visserie non fournie
- es** Los pernos no vienen incluidos
- de** Schrauben nicht im Lieferumfang enthalten
- it** Bulloni non forniti
- pt** Parafusos não fornecidos
- ru** Болты не поставляются
- zh** 不提供螺栓



- M10 class 8.8
- en** Bolts not provided
- fr** Visserie non fournie
- es** Los pernos no vienen incluidos
- de** Schrauben nicht im Lieferumfang enthalten
- it** Bulloni non forniti
- pt** Parafusos não fornecidos
- ru** Болты не поставляются
- zh** 不提供螺栓

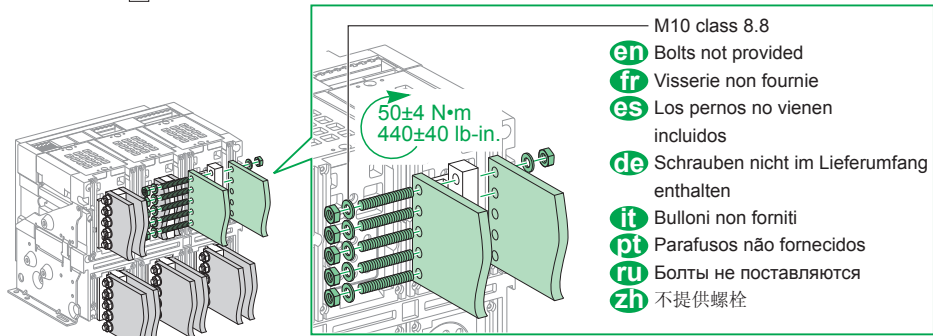
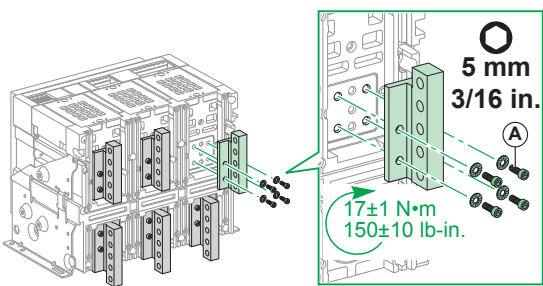
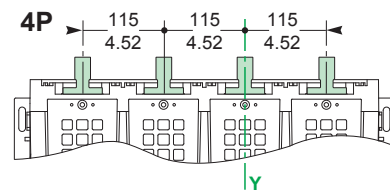
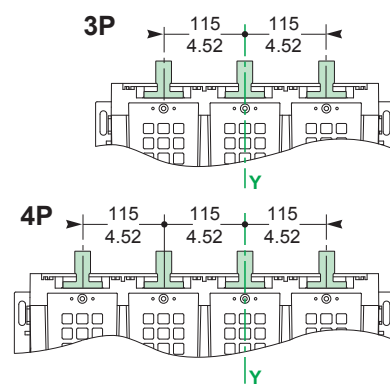
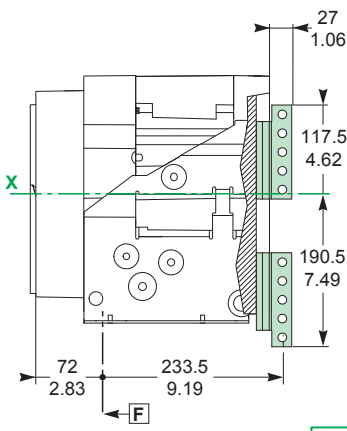
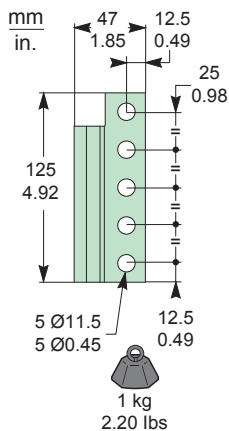
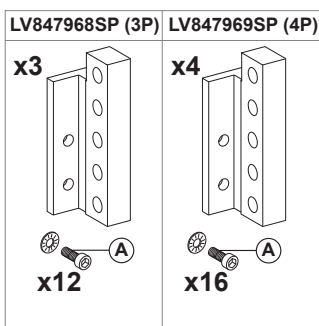


4.3 MT22 4000 A: Rear Connectors, Horizontal / Prises arrières horizontales / Conectores posteriores planos / Rückseitige Anschlüsse, horizontal / Attacchi posteriori, orizzontali / Conectores traseiros, horizontal / Задние соединительные элементы, горизонтальные / 后端子, 水平



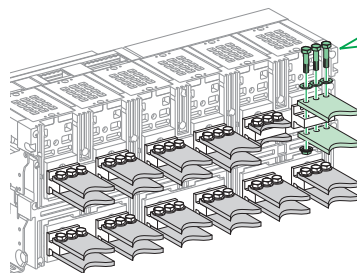
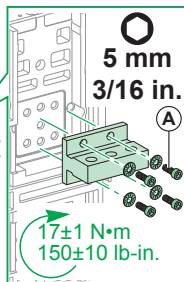
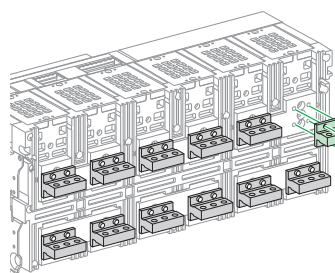
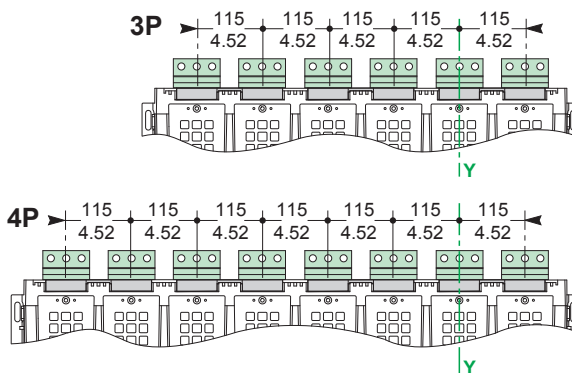
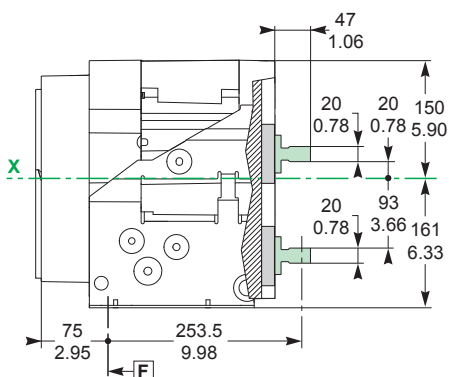
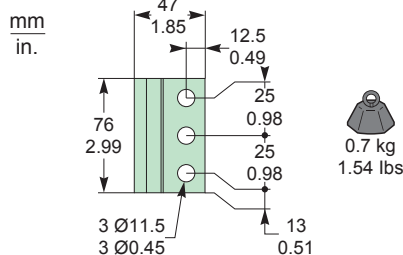
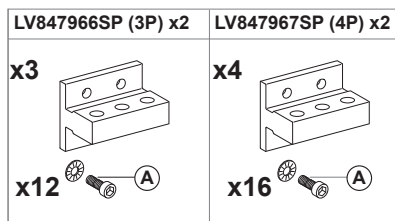
- M10 class 8.8
- en** Bolts not provided
- fr** Visserie non fournie
- es** Los pernos no vienen incluidos
- de** Schrauben nicht im Lieferumfang enthalten
- it** Bulloni non forniti
- pt** Parafusos não fornecidos
- ru** Болты не поставляются
- zh** 不提供螺栓

4.4 MT22 4000 A: Rear Connectors, Vertical / Prises arrières verticales / Conectores posteriores de canto / Rückseitige Anschlüsse, vertikal / Attacchi posteriori, verticali / Conectores traseiros, vertical / Задние соединительные элементы, вертикальные / 后端子, 垂直



- M10 class 8.8
- en** Bolts not provided
- fr** Visserie non fournie
- es** Los pernos no vienen incluidos
- de** Schrauben nicht im Lieferumfang enthalten
- it** Bulloni non forniti
- pt** Parafusos não fornecidos
- ru** Болты не поставляются
- zh** 不提供螺栓

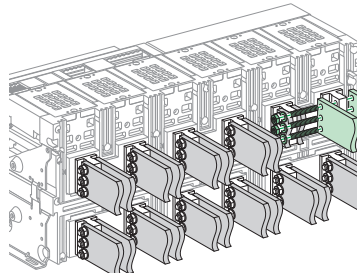
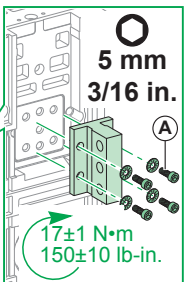
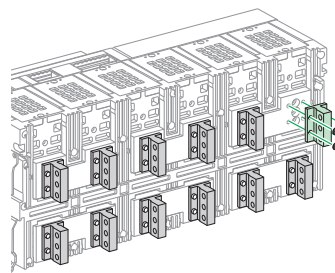
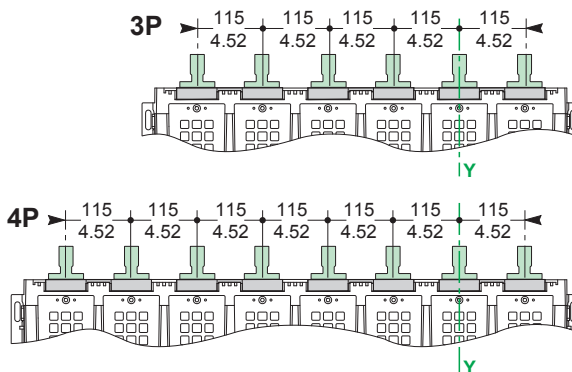
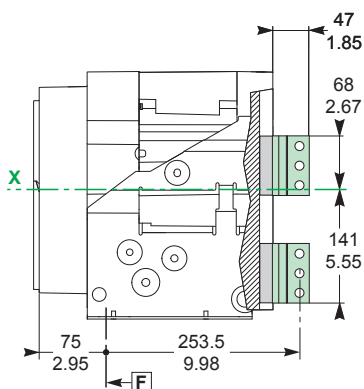
4.5 MTZ3 4000-5000 A: Rear Connectors, Horizontal and Vertical / Prises arrières horizontales ou verticales / Conectores posteriores, planos y de canto / Rückseitige Anschlüsse, horizontal und vertikal / Attacchi posteriori, orizzontali e verticali / Conectores traseiros, horizontal e vertical / Задние соединительные элементы, горизонтальные и вертикальные / 后端子, 水平和垂直



M10 class 8.8

- en** Bolts not provided
- fr** Visserie non fournie
- es** Los pernos no vienen incluidos
- de** Schrauben nicht im Lieferumfang enthalten
- it** Bulloni non forniti
- pt** Parafusos não fornecidos
- ru** Болты не поставляются
- zh** 不提供螺栓

50±4 N·m  
440±40 lb-in.

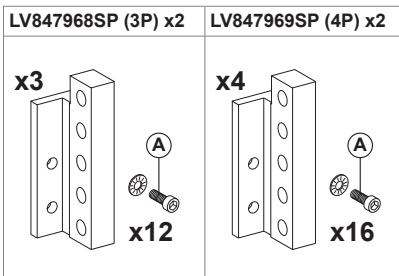


M10 class 8.8

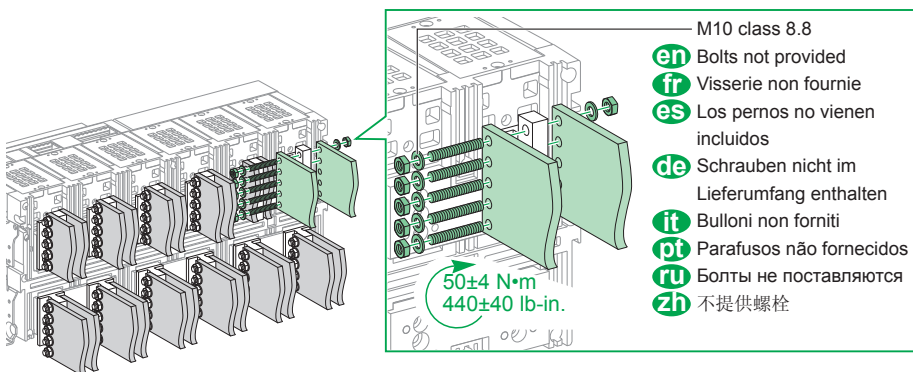
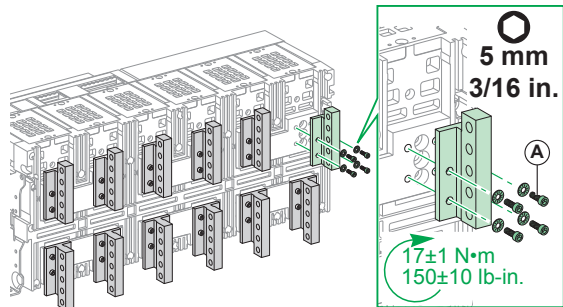
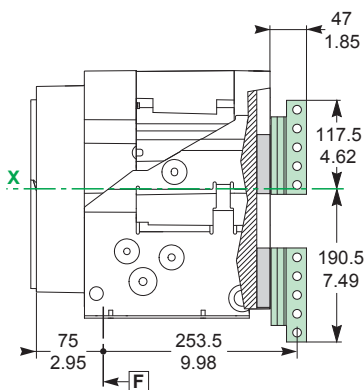
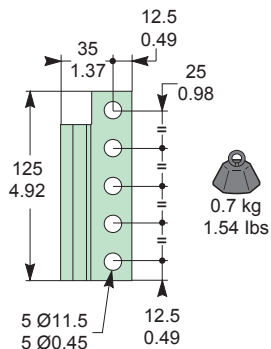
- en** Bolts not provided
- fr** Visserie non fournie
- es** Los pernos no vienen incluidos
- de** Schrauben nicht im Lieferumfang enthalten
- it** Bulloni non forniti
- pt** Parafusos não fornecidos
- ru** Болты не поставляются
- zh** 不提供螺栓

50±4 N·m  
440±40 lb-in.

4.6 MTZ3 6300 A: Rear Connectors, Vertical / Prises arrières verticales / Conectores posteriores de canto / Rückseitige Anschlüsse, vertikal / Attacchi posteriori, verticali / Conectores traseiros, vertical / Задние соединительные элементы, вертикальные / 后端子, 垂直



mm  
in.



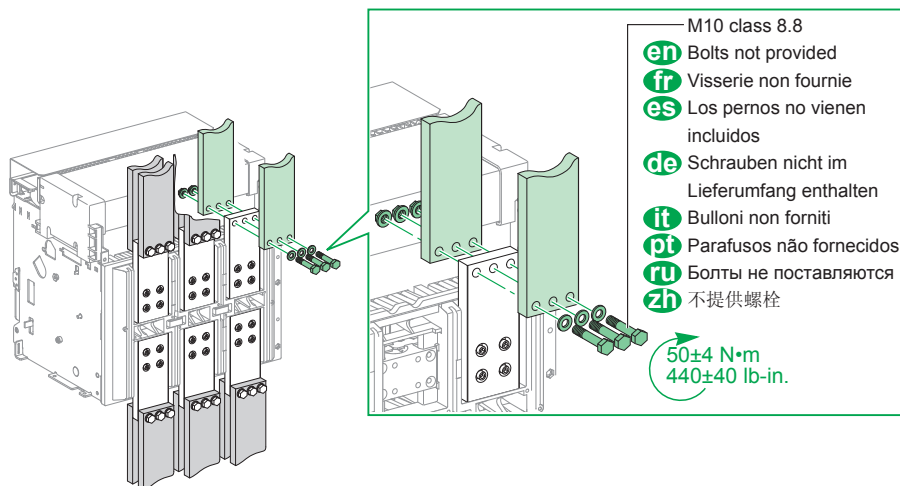
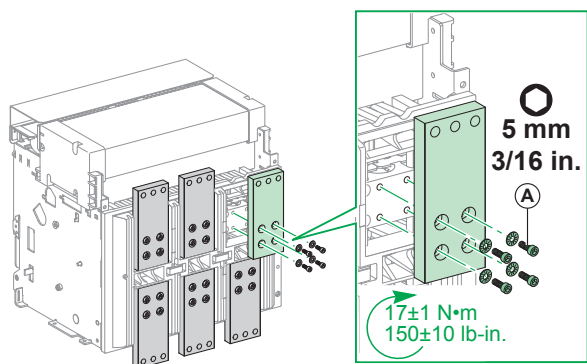
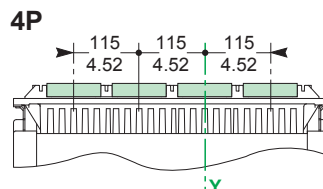
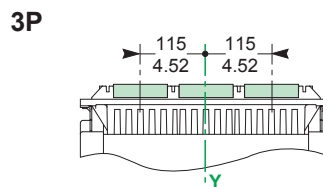
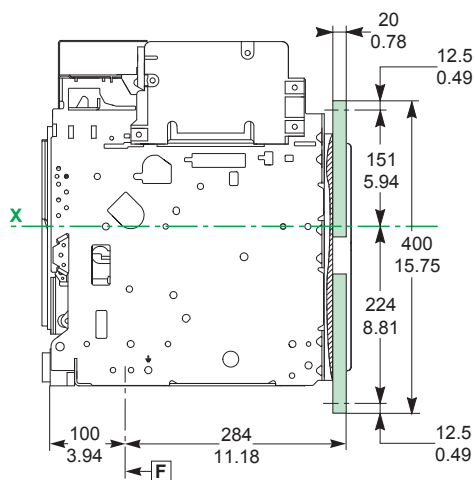
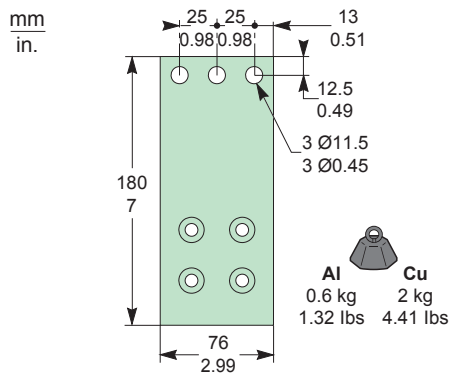
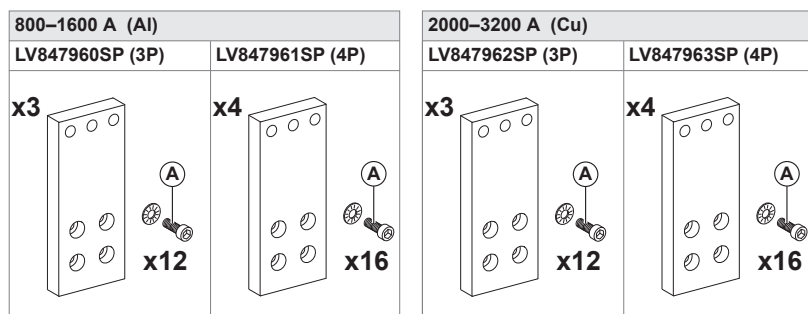
- M10 class 8.8
- en** Bolts not provided
- fr** Visserie non fournie
- es** Los pernos no vienen incluidos
- de** Schrauben nicht im Lieferumfang enthalten
- it** Bulloni non forniti
- pt** Parafusos não fornecidos
- ru** Болты не поставляются
- zh** 不提供螺栓

# 5

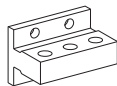
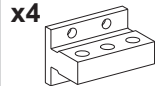
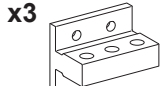
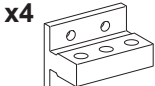




## Power Terminals for Drawout Circuit Breaker / Raccordements de puissance pour disjoncteurs débrochables / Bornes de potencia para interruptores automáticos extraíbles / Anschlussblöcke für Einschubleistungsschalter / Terminali di alimentazione per interruptori estraibili / Terminais de alimentação para disjuntores extraíveis / Клеммы питания для выкатных автоматических выключателей / 抽出式断路器的电源端子

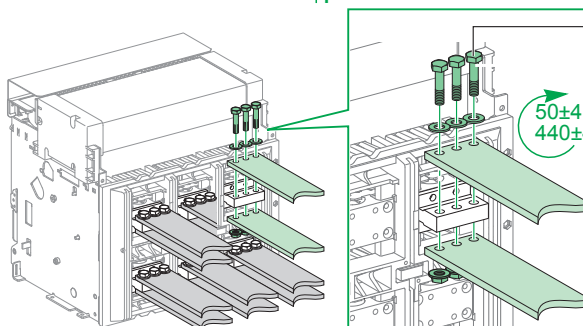
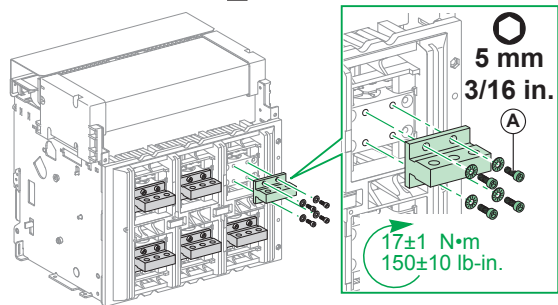
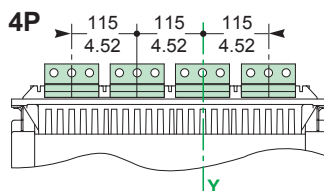
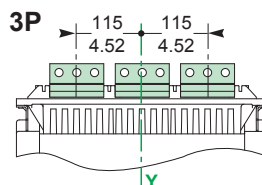
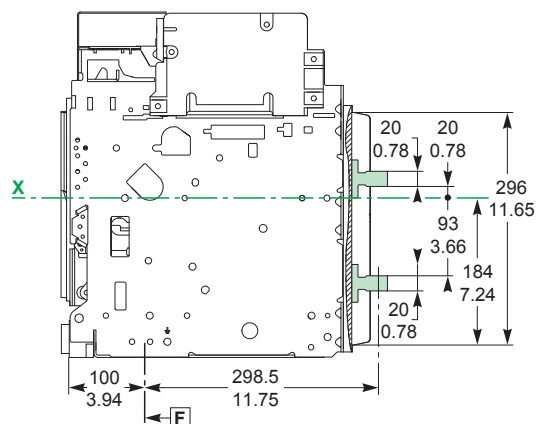
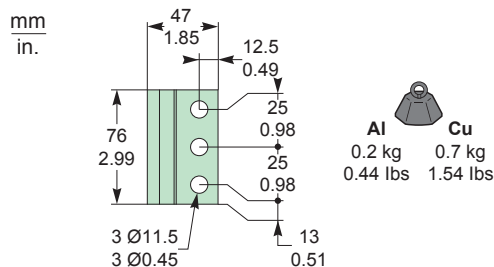


### 5.1 MT22 800–3200 A: Front Connectors / Prises avant / Conectores anteriores / Vorderseitige Anschlüsse / Attacchi frontali / Conectores dianteiros / Передние соединительные элементы / 前端子

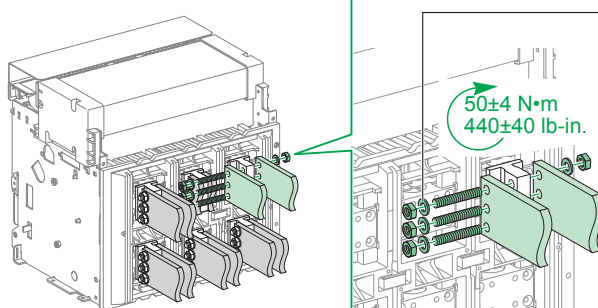
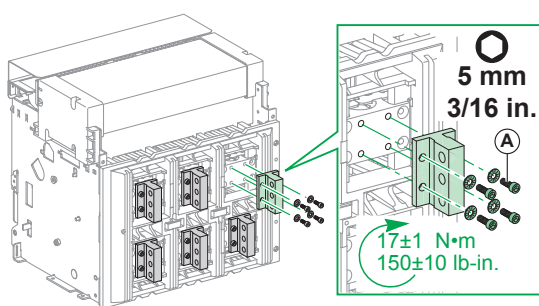
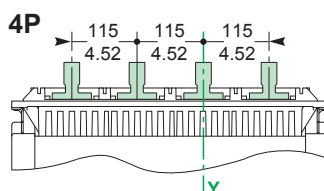
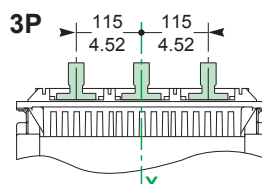
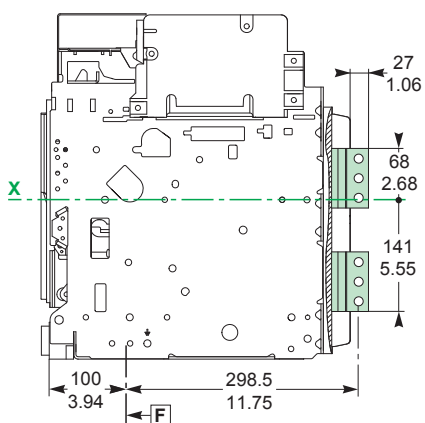


5.2 MT22 800–3200 A: Rear Connectors, Horizontal and Vertical / Prises arrières horizontales ou verticales / Conectores posteriores, planos y de canto / Rückseitige Anschlüsse, horizontal und vertikal / Attacchi posteriori, orizzontali e verticali / Conectores traseiros, horizontal e vertical / Задние соединительные элементы, горизонтальные и вертикальные / 后端子, 水平和垂直

800–2000 A (Al)		2000–3200 A (Cu)	
LV847964SP (3P)	LV847965SP (4P)	LV847966SP (3P)	LV847967SP (4P)
<b>x3</b> 	<b>x4</b> 	<b>x3</b> 	<b>x4</b> 
<b>x12</b> 	<b>x16</b> 	<b>x12</b> 	<b>x16</b> 



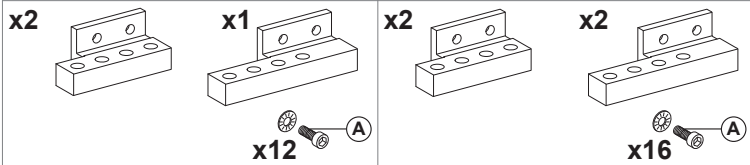
- M10 class 8.8
- en** Bolts not provided
  - fr** Visserie non fournie
  - es** Los pernos no vienen incluidos
  - de** Schrauben nicht im Lieferumfang enthalten
  - it** Bulloni non forniti
  - pt** Parafusos não fornecidos
  - ru** Болты не поставляются
  - zh** 不提供螺栓



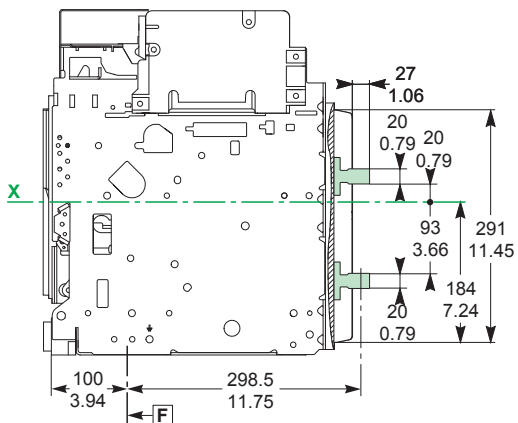
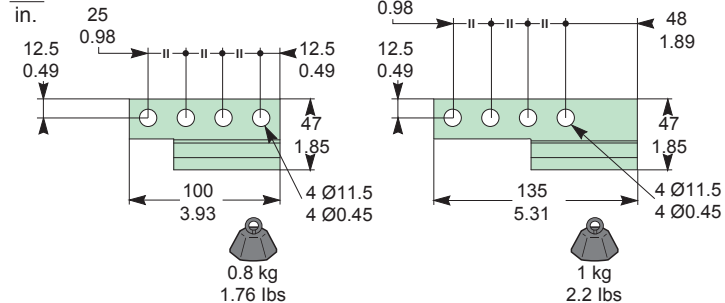
- M10 class 8.8
- en** Bolts not provided
  - fr** Visserie non fournie
  - es** Los pernos no vienen incluidos
  - de** Schrauben nicht im Lieferumfang enthalten
  - it** Bulloni non forniti
  - pt** Parafusos não fornecidos
  - ru** Болты не поставляются
  - zh** 不提供螺栓

5.3 MT22 4000 A: Rear Connectors, Horizontal / Prises arrières horizontales / Conectores posteriores planos / Rückseitige Anschlüsse, horizontal / Attacchi posteriori, orizzontali / Conectores traseiros, horizontal / Задние соединительные элементы, горизонтальные / 后端子, 水平

LV847970SP (3P)

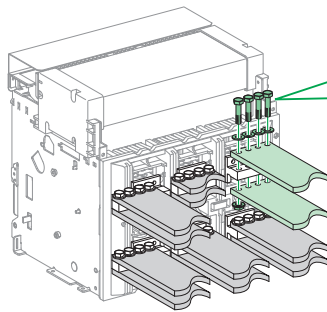
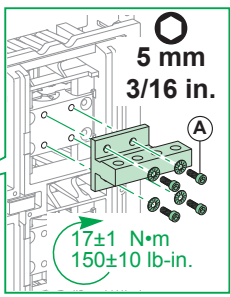
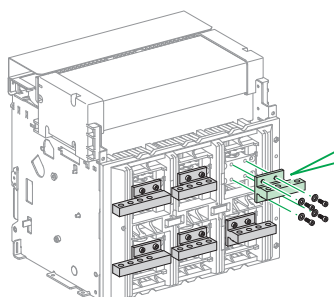


mm  
in.



3P

4P



M10 class 8.8

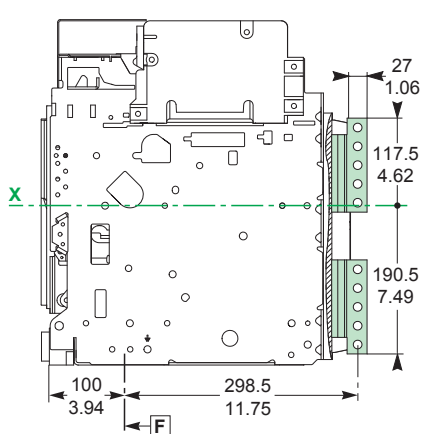
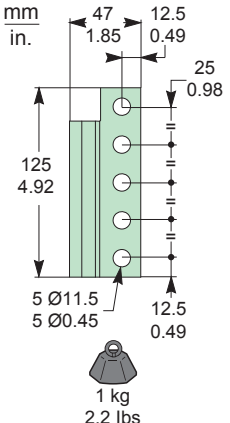
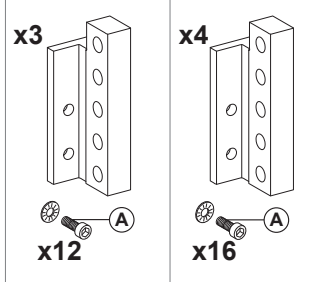
- en** Bolts not provided
- fr** Visserie non fournie
- es** Los pernos no vienen incluidos
- de** Schrauben nicht im Lieferumfang enthalten
- it** Bulloni non forniti
- pt** Parafusos não fornecidos
- ru** Болты не поставляются
- zh** 不提供螺栓

50±4 N·m  
440±40 lb-in.

5.4 MT22 4000 A: Rear Connectors, Vertical / Prises arrières verticales / Conectores posteriores de canto / Rückseitige Anschlüsse, vertikal / Attacchi posteriori, verticali / Conectores traseiros, vertical / Задние соединительные элементы, вертикальные / 后端子, 垂直

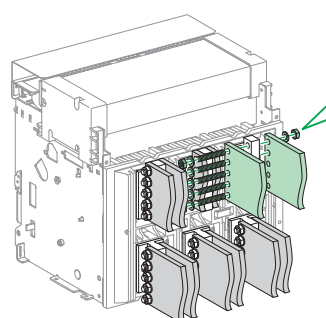
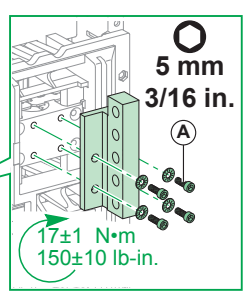
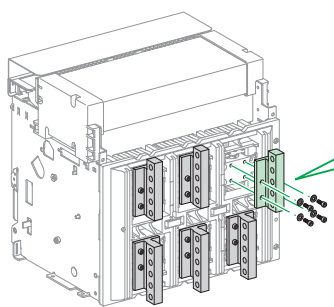
LV847968SP (3P)

LV847969SP (4P)



3P

4P

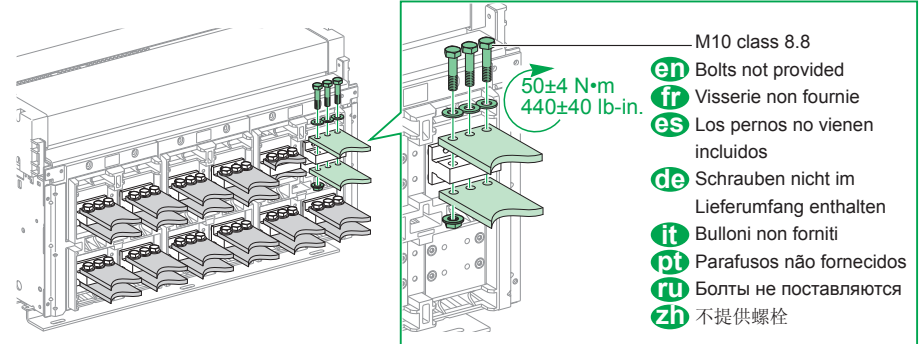
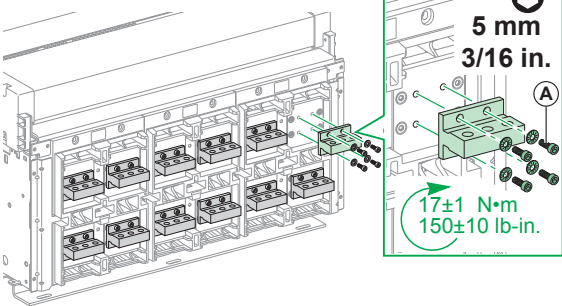
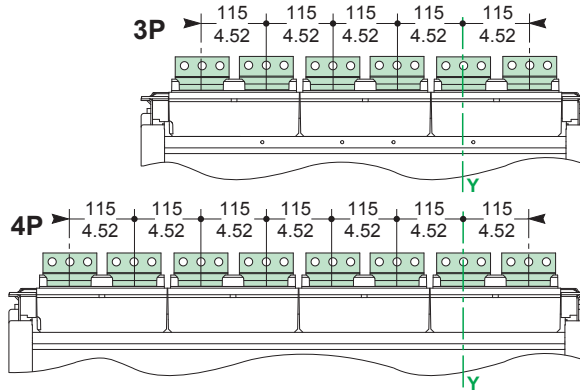
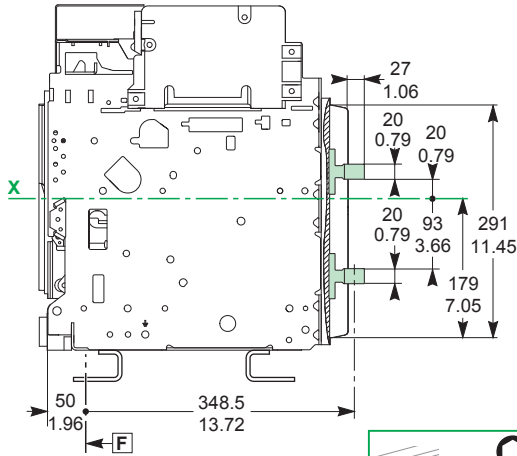
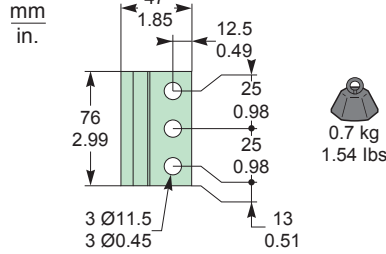
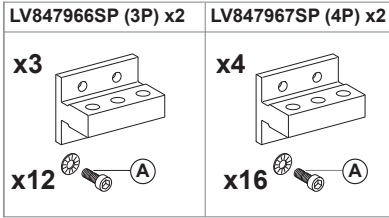


M10 class 8.8

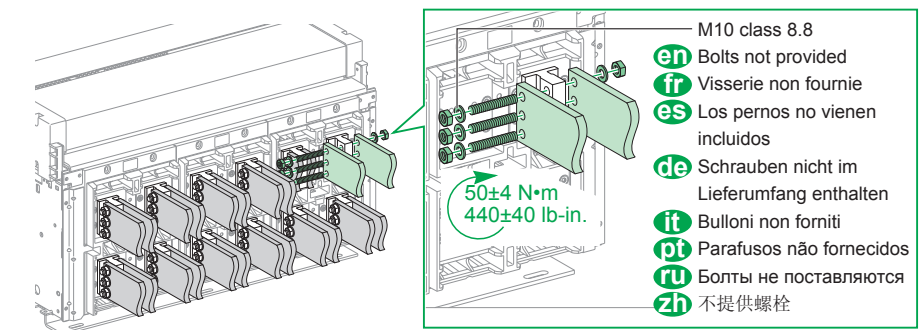
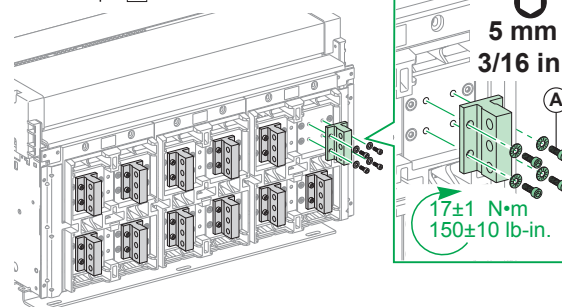
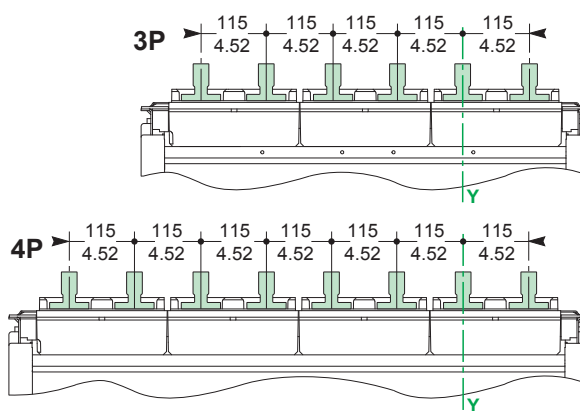
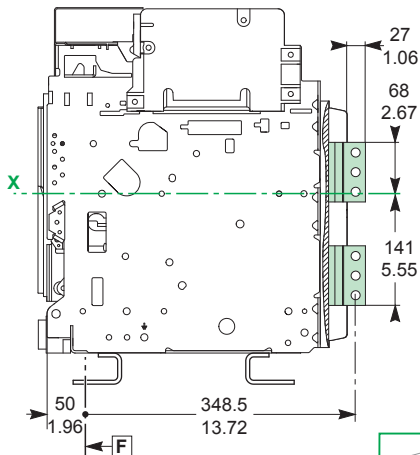
- en** Bolts not provided
- fr** Visserie non fournie
- es** Los pernos no vienen incluidos
- de** Schrauben nicht im Lieferumfang enthalten
- it** Bulloni non forniti
- pt** Parafusos não fornecidos
- ru** Болты не поставляются
- zh** 不提供螺栓

50±4 N·m  
440±40 lb-in.

5.5 MTZ3 4000-5000 A: Rear Connectors, Horizontal and Vertical / Prises arrières horizontales ou verticales / Conectores posteriores, planos y de canto / Rückseitige Anschlüsse, horizontal und vertikal / Attacchi posteriori, orizzontali e verticali / Conectores traseiros, horizontal e vertical / Задние соединительные элементы, горизонтальные и вертикальные / 后端子, 水平和垂直

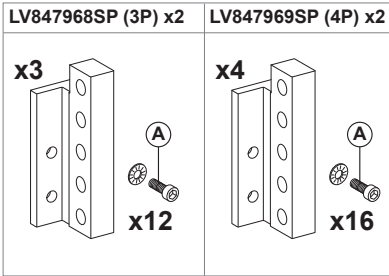


- M10 class 8.8
- en** Bolts not provided
- fr** Visserie non fournie
- es** Los pernos no vienen incluidos
- de** Schrauben nicht im Lieferumfang enthalten
- it** Bulloni non forniti
- pt** Parafusos não fornecidos
- ru** Болты не поставляются
- zh** 不提供螺栓

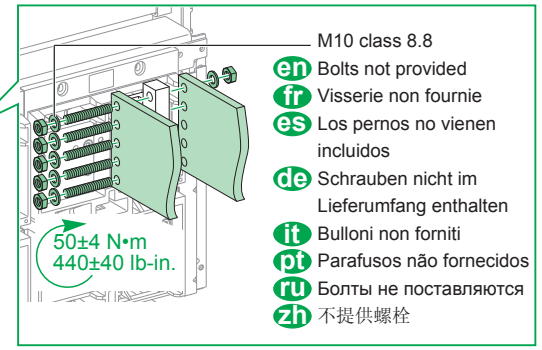
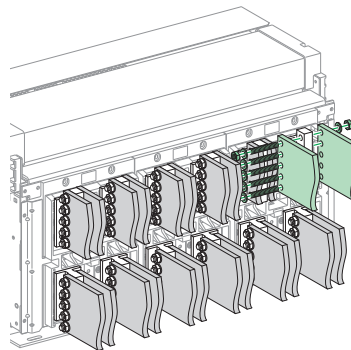
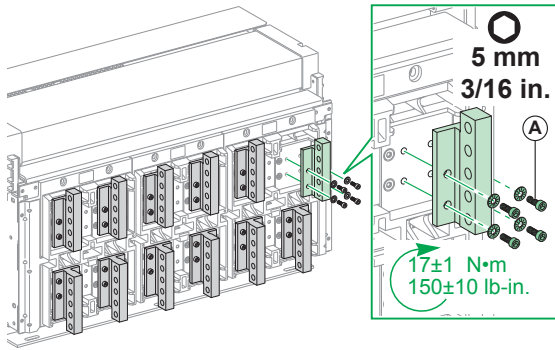
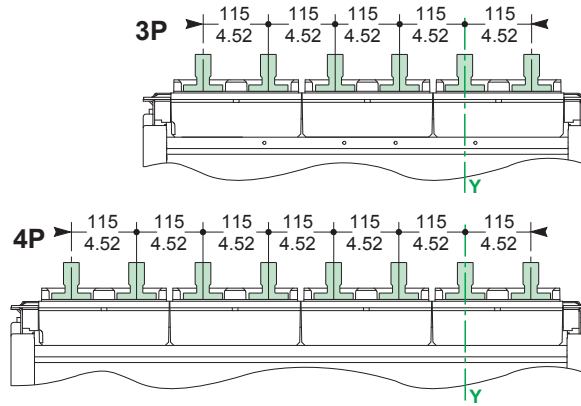
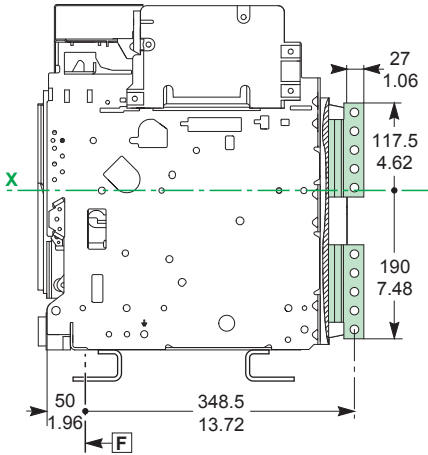
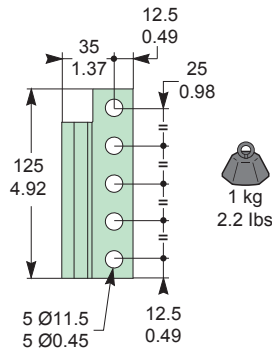


- M10 class 8.8
- en** Bolts not provided
- fr** Visserie non fournie
- es** Los pernos no vienen incluidos
- de** Schrauben nicht im Lieferumfang enthalten
- it** Bulloni non forniti
- pt** Parafusos não fornecidos
- ru** Болты не поставляются
- zh** 不提供螺栓

5.6 MTZ3 6300 A: Rear Connectors, Vertical / Prises arrières verticales / Conectores posteriores de canto / Rückseitige Anschlüsse, vertikal / Attacchi posteriori, verticali / Conectores traseiros, vertical / Задние соединительные элементы, вертикальные / 后端子, 垂直



mm  
in.



- M10 class 8.8
- en** Bolts not provided
- fr** Visserie non fournie
- es** Los pernos no vienen incluidos
- de** Schrauben nicht im Lieferumfang enthalten
- it** Bulloni non forniti
- pt** Parafusos não fornecidos
- ru** Болты не поставляются
- zh** 不提供螺栓

6 Removal / Démontage / Extracción / Entfernen / Rimozione / Remoção / Извлечение / 拆卸

**en** Remove in reverse order of installation.

**fr** Démontez dans l'ordre inverse de l'installation.

**es** Realice la extracción en el orden inverso al de la instalación.

**de** Führen Sie die Entfernung in umgekehrter Reihenfolge zur Installation durch.

**it** Per la rimozione procedere nell'ordine inverso dell'installazione.

**pt** Remova pela ordem inversa da instalação.

**ru** Извлечение производят в порядке, обратном порядку установки.

**zh** 拆卸步骤与安装步骤相反。

Schneider Electric Industries SAS  
35, rue Joseph Monier  
CS 30323  
F - 92506 Rueil Malmaison Cedex  
www.se.com



Printed on recycled paper.